

# ПРОЖЕКТОРЫ СВЕТОДИОДНЫЕ ТИПА СДО 07

## Руководство по эксплуатации

### 1 Назначение изделия

1.1 Прожекторы светодиодные типа СДО 07 товарного знака IEK (далее – прожекторы) предназначены для работы в сетях переменного тока напряжением 230 В частоты 50 Гц.

1.2 Прожекторы соответствуют требованиям технических регламентов ТР ТС 004/2011, ТР ТС 020/2011, ТР ЕАЭС 037/2016 и ГОСТ IEC 60598-2-5.

1.3 Прожекторы СДО 07-10Д, СДО 07-20Д, СДО 07-30Д поставляются с инфракрасным датчиком движения. Датчик автоматически включает и отключает прожектор в заданном интервале времени в зависимости от наличия движущихся объектов в зоне обнаружения датчика и заданного уровня освещённости.

1.4 Прожекторы без датчика движения применяются для наружного освещения открытого пространства (площадей, парков, строительных площадок, промышленных зон, дворов и т. п.), а также для наружной декоративной подсветки объектов (витрин, экспозиций, рекламных стендов и цитов, фасадов зданий, памятников и т. п.).

1.5 Прожекторы с датчиками движения применяются для наружного освещения пространств с установкой их под навесом (под козырьками подъездов, на террасах, верандах и т. п.), а также для внутреннего освещения бытовых, общественных и производственных помещений с повышенной влажностью (подсобные помещения, подъезды, коридоры и т. п.).

### 2 Технические характеристики

2.1 Основные технические характеристики прожекторов приведены в таблицах 1 и 2.

Таблица 1

Наименование показателя	Значение для светильника типа			
	СДО 07-10	СДО 07-20	СДО 07-30	СДО 07-50
Номинальное напряжение, В	230			
Диапазон рабочих напряжений, В	180–265			
Частота сети, Гц	50			
Номинальная мощность, Вт	10	20	30	50

## Продолжение таблицы 1

Наименование показателя	Значение для светильника типа			
	СДО 07-10	СДО 07-20	СДО 07-30	СДО 07-50
Цветовая температура, К	6500			
Тип светодиода	SMD2835			
Световой поток, лм	900	1800	2700	4500
Ток, потребляемый из сети, А	0,05	0,10	0,14	0,24
Угол раскрытия, град.	100°			
Индекс цветопередачи, Ra, не менее	70			
Класс энергоэффективности	А			
Коэффициент мощности, не менее	0,8		0,9	
Степень защиты по ГОСТ 14254 (IEC 60529)	IP65*			
Класс защиты по ГОСТ IEC 60598-1	I			
Минимальное расстояние до освещаемого объекта, м	1			
Диапазон рабочих температур, °С	от минус 40 до плюс 50			
Относительная влажность воздуха, при плюс 25 °С, %	98			
Цвет корпуса	серый			
Максимальная высота установки, м	2	3	4	6
Максимальная площадь проекции прожектора, м <sup>2</sup>	0,014	0,015	0,026	0,039
Материал корпуса прожектора	алюминиевый сплав			
Материал рассеивателя	стекло			
Срок службы, часов	50000			
Масса, кг	0,30	0,43	0,60	0,94
Гарантийный срок эксплуатации, лет	2			
Примечание – *Подключение светильника к сети должно производиться при помощи разъёма или монтажной коробки, степень защиты IP которых не ниже заявленной у светильника				

## Продолжение таблицы 1

Наименование показателя	Значение			
	СДО 07-70	СДО 07-100	СДО 07-150	СДО 07-200
Номинальное напряжение, В	230			
Диапазон рабочих напряжений, В	180–265			
Частота сети, Гц	50			
Номинальная мощность, Вт	70	100	150	200
Цветовая температура, К	6500			
Тип светодиода	SMD2835			

## Продолжение таблицы 1

Наименование показателя	Значение			
	СДО 07-70	СДО 07-100	СДО 07-150	СДО 07-200
Световой поток, лм	6300	9000	12700	17000
Ток, потребляемый из сети, А	0,33	0,48	0,72	0,96
Угол раскрытия, град.	100°			
Индекс цветопередачи, Ra, не менее	70			
Класс энергоэффективности	А			
Коэффициент мощности, не менее	0,9			
Степень защиты по ГОСТ 14254 (IEC 60529)	IP65			
Класс защиты по ГОСТ IEC 60598-1	I			
Минимальное расстояние до освещаемого объекта, м	1			
Диапазон рабочих температур, °С	от минус 40 до плюс 50			
Относительная влажность воздуха, при плюс 25 °С, %	98			
Цвет корпуса	серый			
Максимальная высота установки, м	8	14	18	22
Максимальная площадь проекции прожектора, м <sup>2</sup>	0,067	0,067	0,089	0,113
Материал корпуса прожектора	алюминиевый сплав			
Материал рассеивателя	стекло			
Срок службы, часов	50000			
Масса, кг	1,65	1,7	2,7	3,5
Гарантийный срок эксплуатации, лет	2			
<b>Примечание - *Подключение светильника к сети должно производиться при помощи разъёма или монтажной коробки, степень защиты IP которых не ниже заявленной у светильника</b>				

## Таблица 2

Наименование показателя	Значение для светильника типа		
	СДО 07-10Д	СДО 07-20Д	СДО 07-30Д
Номинальное напряжение, В	230		
Диапазон рабочих напряжений, В	200–253		
Частота сети, Гц	50		
Номинальная мощность, Вт	10	20	30
Цветовая температура, К	6500		
Тип светодиода	SMD2835		
Световой поток, лм	900	1800	2700
Ток, потребляемый из сети, А	0,07	0,14	0,14
Угол раскрытия, град.	100°		

## Продолжение таблицы 2

Наименование показателя		Значение для светильника типа		
		СДО 07-10Д	СДО 07-20Д	СДО 07-30Д
Индекс цветопередачи, Ra, не менее		70		
Класс энергоэффективности		А		
Степень защиты по ГОСТ 14254 (IEC 60529)		IP54*		
Коэффициент мощности, не менее		0,6	0,9	
Класс защиты по ГОСТ IEC 60598-1		I		
Угол обзора датчика в горизонтальной плоскости, градусов		120°		
Максимальная дальность обнаружения, м		10		
Регуляторы настройки параметров датчика	выдержки времени включения "TIME"	min, с	10±3	
		max, мин.	8±3	
	порога срабатывания в зависимости от уровня освещенности "LUX", лк	от 3 до 2000		
	порога чувствительности к инфракрасному излучению "SENS", м	от 5 до 10		
Потребляемая мощность датчика во включённом состоянии, Вт, не более		1,0		
Минимальное расстояние до освещаемого объекта, м		1		
Диапазон рабочих температур, °С		от минус 20 до плюс 40		
Относительная влажность воздуха, при плюс 25 °С, %		98		
Цвет корпуса		серый		
Максимальная высота установки, м		1,8–2,5		
Максимальная площадь проекции прожектора, м <sup>2</sup>		0,018	0,019	0,029
Материал корпуса прожектора		алюминиевый сплав		
Материал рассеивателя		стекло		
Срок службы, часов		50000		
Масса, кг		0,36	0,49	0,68
Гарантийный срок эксплуатации, лет		2		
Примечание – *Подключение светильника к сети должно производиться при помощи разъёма или монтажной коробки, степень защиты IP которых не ниже заявленной у светильника				

2.2 Габаритные и установочные размеры прожекторов приведены на рисунках 1–3.

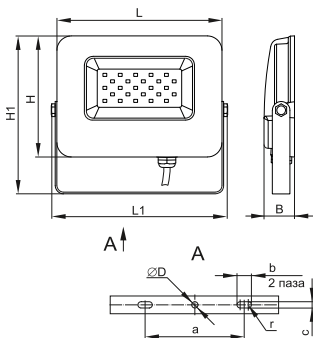


Рисунок 1

Пржектор	Размеры, мм				
	H	H1	L	L1	B
СДО 07-10	88	127	116	131	26
СДО 07-20	110	144	150	162	28
СДО 07-30	140	180	185	195	28
СДО 07-50	170	210	230	240	31
СДО 07-70	224	264	300	320	38
СДО 07-100					

Пржектор	Размеры, мм				
	D	a	b	c	r
СДО 07-10	6,5	72	11	6,5	3,25
СДО 07-20	6,5	72	11	6,5	3,25
СДО 07-30	6,5	110	13	6,5	3,25
СДО 07-50	6,5	110	13	6,5	3,25
СДО 07-70	10,5	155	20,5	10,5	5,25
СДО 07-100					

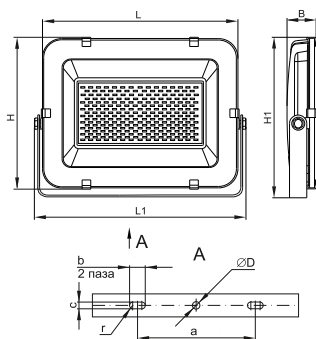


Рисунок 2

Пржектор	Размеры, мм				
	H	H1	L	L1	B
СДО 07-150	264	305	340	367	51
СДО 07-200	296	337	382	408	53

Пржектор	Размеры, мм				
	D	a	b	c	r
СДО 07-150	10,5	155	20	10	5
СДО 07-200	10,5	155	20	10	5

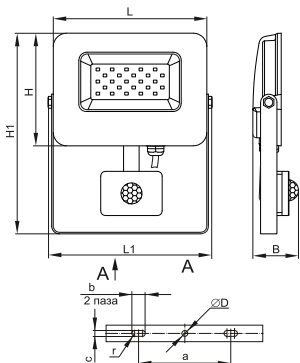


Рисунок 3

Прожектор	Размеры, мм				
	H	H1	L	L1	B
СДО 07-10Д	88	182	116	131	38
СДО 07-20Д	110	199	150	162	45
СДО 07-30Д	140	235	185	195	48

Прожектор	Размеры, мм				
	D	a	b	c	r
СДО 07-10Д	6,5	72	11	6,5	3,25
СДО 07-20Д	6,5	72	11	6,5	3,25
СДО 07-30Д	6,5	110	13	6,5	3,25

### 3 Состав изделия

3.1 В комплект поставки входит:

- прожектор – 1 шт.;
- этикетка – 1 экз.

### 4 Меры безопасности

**ЗАПРЕЩАЕТСЯ!** ПОДКЛЮЧАТЬ ПРОЖЕКТОР К НЕИСПРАВНОЙ ЭЛЕКТРОПРОВОДКЕ.

**ЗАПРЕЩАЕТСЯ!** УСТАНОВЛИВАТЬ ПРОЖЕКТОР НА ПОВЕРХНОСТИ ИЗ ВОСПЛАМЕНЯЕМЫХ И ЛЕГКОВОСПЛАМЕНЯЕМЫХ МАТЕРИАЛОВ, НАПРИМЕР, ТАКИХ КАК ДРЕВЕСНЫЙ ШПОН И МАТЕРИАЛЫ НА ОСНОВЕ ДЕРЕВА ТОЛЩИНОЙ МЕНЕЕ 2 ММ.

**ЗАПРЕЩАЕТСЯ!** ЭКСПЛУАТИРОВАТЬ ПРОЖЕКТОР С РАЗБИТЫМ И ТРЕСНУВШИМ ЗАЩИТНЫМ СТЕКЛОМ И ДРУГИМИ МЕХАНИЧЕСКИМИ ПОВРЕЖДЕНИЯМИ.

**ВНИМАНИЕ!** РАБОТЫ, СВЯЗАННЫЕ С МОНТАЖОМ, ПОДКЛЮЧЕНИЕМ И ОБСЛУЖИВАНИЕМ ПРОЖЕКТОРА, НЕОБХОДИМО ПРОВОДИТЬ ПРИ ОТКЛЮЧЁННОМ НАПРЯЖЕНИИ СЕТИ ПИТАНИЯ.

**ВНИМАНИЕ!** ПРОЖЕКТОР НАГРЕВАЕТСЯ В ПРОЦЕССЕ РАБОТЫ. НЕ ПРИТРАГИВАТЬСЯ К АЛЮМИНИЕВОМУ КОРПУСУ И ЗАЩИТНОМУ СТЕКЛУ ДО ИХ ОХЛАЖДЕНИЯ.

4.1 К работе с прожекторами допускаются лица, имеющие группу допуска по электробезопасности не ниже III.

4.2 Прожекторы разрешается эксплуатировать только при подключённом защитном заземлении. Регулярно проверяйте электрические соединения и целостность проводки.

4.3 При эксплуатации необходимо располагать прожектор вдали от химически активной среды, горючих и легковоспламеняющихся предметов.

4.4 Прожектор ремонту не подлежит. При возникновении неисправности прожектор утилизировать.

4.5 При обнаружении неисправности в период действия гарантийных обязательств обращаться к продавцу или организации, указанные на сайте [www.iek.lighting](http://www.iek.lighting).

4.6 Прожектор должен быть заменен при достижении источником света конца его срока службы. Отработавший срок службы прожектор утилизировать.

## **5 Монтаж и подключение**

5.1 Все работы по монтажу и обслуживанию изделия должны производиться в обесточенном состоянии специально обученным персоналом с соблюдением требований нормативно-технической документации в области электротехники.

5.2 Монтаж прожекторов производить путем крепления скобы прожектора на монтажную поверхность при помощи двух крепежных элементов (анкеры, болты или шпильки с гайками, плоскими и пружинными шайбами). Крепежные элементы в комплект поставки прожектора не входят.

5.3 При выборе места установки прожекторов с датчиком движения необходимо учитывать, что наибольшую чувствительность датчик движения имеет, когда движущийся объект перемещается перпендикулярно лучам зоны обнаружения (рисунок 4).

Если объект приближается по оси фронтального захвата (рисунок 5), то его обнаружение произойдёт несколько позже.

5.4 Подключение прожекторов к сети 230 В~ производить с использованием кабельной муфты или монтажной коробки со степенью защиты не менее IP65 (в комплект не входят). Концы сетевого кабеля, выведенного из прожектора, подключить согласно цветовой маркировке:

- L (коричневый провод) – подключение фазы;
- N (синий провод) – подключение нейтрали;
- $\perp$  (желто-зеленый провод) – подключение защитного проводника PE.

Наибольшая чувствительность

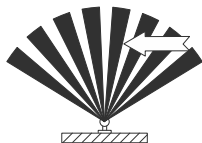


Рисунок 4

Наименьшая чувствительность

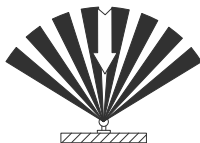


Рисунок 5

#### 5.5 Тестирование датчика движения:

- отключить напряжение питания сети;
- регулятор порога срабатывания в зависимости от уровня освещённости «LUX» (☾ → \*) установить в положение максимальной освещённости (позиция \*). Регулятор выдержки времени включения «TIME» установить в положение минимального времени срабатывания (позиция «←»);

- подать на датчик напряжение питания, при этом включение прожектора произойдет не сразу, а после выхода датчика на рабочий режим в течение 30 секунд. При отсутствии движения в зоне охвата датчика произойдёт отключение прожектора через 10 секунд;

- ввести в зону охвата датчика движущийся объект, произойдёт включение прожектора. После прекращения движения объектов в зоне охвата датчика произойдёт отключение прожектора по истечении времени, заданного регулятором «TIME»;

- регулятор порога срабатывания в зависимости от уровня освещённости «LUX» (☾ → \*) выставить на минимальную освещённость (позиция ☾).

При освещённости выше 3 лк (сумерки) не должно произойти включение прожектора;

- закрыть линзу датчика светонепроницаемым предметом, при этом должно произойти включение прожектора. При отсутствии движения в зоне охвата датчика произойдёт отключение прожектора по истечении времени, заданного регулятором «TIME».

#### 5.6 Настройка параметров датчика движения:

1) Установка выдержки времени включения датчика осуществляется регулятором «TIME», позволяющим установить время нахождения во включённом состоянии датчика после срабатывания.



2) Установка порога срабатывания в зависимости от уровня освещённости осуществляется регулятором «LUX» (☉→☼). Вращением регулятора можно установить порог срабатывания датчика в зависимости от уровня освещённости окружающей среды, как при солнечном свете (позиция ☼), так и при минимальной освещённости (позиция ☉).

3) Установка порога чувствительности к инфракрасному излучению объекта осуществляется регулятором «SENS». Вращением регулятора можно установить порог чувствительности датчика в зависимости от размера объекта и дальности его обнаружения 5–10 метров.

Зона обзора датчика регулируется путём наклона датчика регулятором положения по вертикали и горизонтали на угол 30°.

Все параметры настроек датчика выбираются опытным путём.

5.7 При температуре окружающей среды выше 24 °С датчик может сработать с задержкой из-за небольшой разницы температур между объектом обнаружения и окружающей средой, а дальность обнаружения объекта может уменьшиться.

5.8 Факторы, которые могут вызвать ошибочное включение прожектора:

- близко расположенные приборы с вращающимися лопастями;
- проезжающие автомобили (тепло от двигателей);
- деревья и кустарники, меняющие температуру воздушного потока под порывом ветра;
- электромагнитные помехи от грозы или статические предгрозовые разряды.

5.9 Регулировку угла наклона прожектора осуществлять двумя винтами осевого крепления на корпусе. После регулировки угла наклона прожектора винты должны быть затянуты.

## **6 Транспортирование и хранение**

6.1 Транспортирование прожекторов осуществляется любым видом крытого транспорта, обеспечивающим предохранение упакованных изделий от механических повреждений, при температуре от минус 45 до плюс 50 °С.

6.2 Хранение прожекторов осуществляется в упаковке изготовителя в закрытых помещениях с естественной вентиляцией при температуре окружающей среды от минус 45 до плюс 50 °С и относительной влажности 98 % при плюс 25 °С.

6.3 При хранении на стеллажах или полках прожекторы (только в потребительской таре) должны быть сложены не более чем в пять рядов по высоте.

## **7 Обслуживание**

7.1 В процессе эксплуатации прожектора не реже одного раза в год проводить профилактический осмотр и чистку прожектора.

Удаление загрязнений с поверхности изделия следует проводить мягкой сухой тканью или кистью. Загрязнение корпуса значительно снижает его теплоотдачу и может привести к перегреву изделия и выходу его из строя.

## **8 Утилизация**

8.1 Утилизацию прожектора производить путем передачи изделия в специализированное предприятие для переработки вторичного сырья в соответствии с требованиями законодательства на территории реализации.