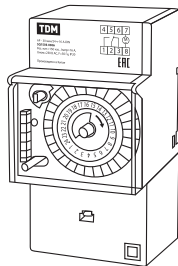


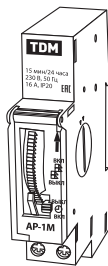


## Аналоговые суточные реле времени серий **AP, AP-1M, AP-П**

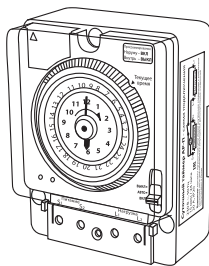
Руководство по эксплуатации. Паспорт



AP



AP-1M



AP-П

Рисунок 1. Внешний вид реле

### 1. Назначение и область применения

1.1. Аналоговые суточные реле времени серий AP, AP-1M, AP-П торговой марки TDM ELECTRIC (далее – реле) предназначены для отсчета интервалов времени, автоматического включения / отключения электротехнического оборудования через заданный промежуток времени по суточному циклу и управления в различных технологических процессах.

1.2. Реле предназначены для эксплуатации в однофазных электрических сетях переменного тока напряжением 230 В и частотой 50 Гц.

1.3. Реле снабжены резервным подзаряжаемым источником питания, обеспечивающим его ра-

боту в течение 72-300 часов (в зависимости от исполнения) при отключении питания сети.

1.4. В реле AP имеется возможность пломбировки крышки клеммной колодки и защитной верхней крышки.

1.5. В реле AP-П возможна установка времени с точностью до минуты, в остальных моделях с точностью не менее 15 минут.

1.6. Реле применяются в промышленных и бытовых электроустановках для автоматизации технологических процессов, управления освещением и др.

### 2. Основные характеристики

2.1. Основные технические характеристики приведены в таблице 1.

Таблица 1. Основные технические характеристики

Наименование параметра	Значение		
Серия	AP	AP-1M	AP-П
Номинальный ток нагрузки $I_n$ , А	16		20

Наименование параметра	Значение		
Серия	AP	AP-1M	AP-П
Номинальное напряжение, В, AC	230		
Номинальная частота, Гц	50		
Потребляемая мощность, не более, Вт	1		
Шаг установки выдержки времени, мин	30	15	
Погрешность срабатывания реле по времени, мин	±3		
Число циклов ВКЛ/ВЫКЛ в сутки	24	48	
Погрешность отчета временных интервалов, сек/сутки	5		
Время работы от источника резервного питания при отключении сети, час	150	72	300
Тип аккумулятора	Ni-MN 2,4 В 80 мА*ч	В 80 Ni-MN 1,2 В 80 мА*ч	1/3 AA Ni-Cd 1,2 В 150 мА*ч
Электрическая износостойкость, не менее, циклов	100 000		
Механическая износостойкость, не менее, циклов	10 000 000		
Тип контакта	1NO (нормально открытый)		
Масса, кг	0,17	0,08	0,25
Диапазон рабочих температур, °С	от -10 до +50		
Способ установки	на DIN-рейку или монтажную плоскость (переходная планка с крепежными отверстиями в комплекте)	на DIN- рейку	на монтажную плоскость или DIN-рейку
Гарантийный срок годности устройства, лет	5		
Степень защиты	IP20		

2.2. Габаритные и установочные размеры показаны на рисунках 2-4.

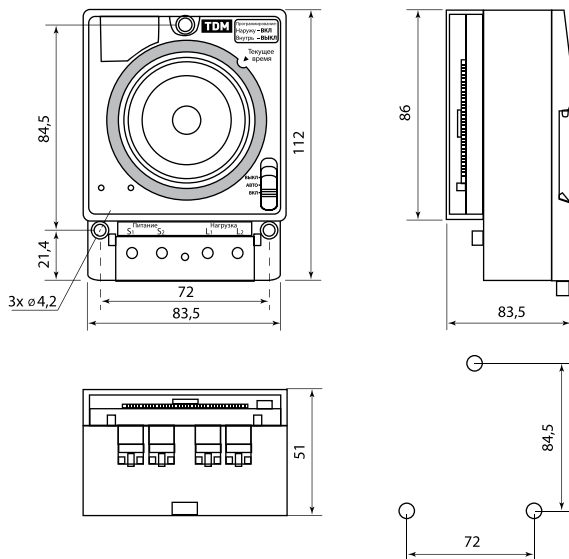


Рисунок 2. Габаритные и установочные размеры реле АР-П, мм

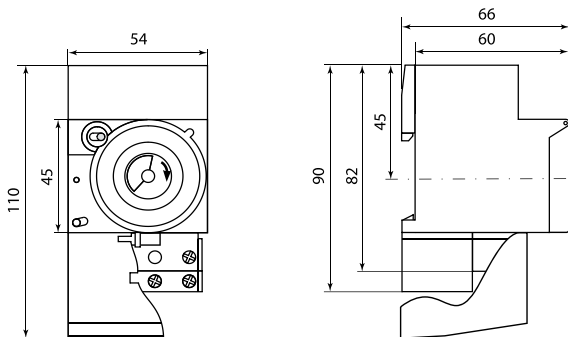


Рисунок 3. Габаритные и установочные размеры реле АР, мм

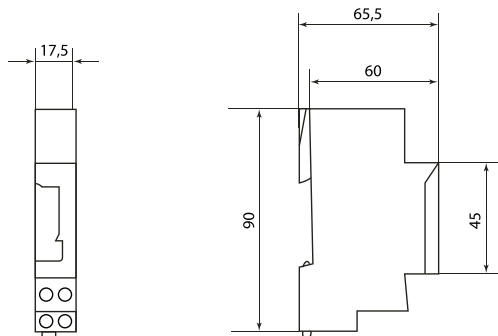


Рисунок 4. Габаритные и установочные размеры реле AP-1M, мм

### 3. Комплектность

3.1. В комплект поставки входят:

Для AP:

- Аналоговое (электрохимическое) реле AP — 1 шт.
- Защитная крышка клеммной колодки — 1 шт.
- Переходная планка для крепления реле на монтажную плоскость — 1 шт.
- Руководство по эксплуатации. Паспорт — 1 шт.
- Упаковочная коробка — 1 шт.

Для AP-1M:

- Аналоговое (электрохимическое) реле AP-1 M — 1 шт.
- Руководство по эксплуатации. Паспорт — 1 шт.
- Упаковочная коробка — 1 шт.

Для AP-П:

- Аналоговое (электрохимическое) реле AP-П — 1 шт.
- Защитная прозрачная крышка — 1 шт.
- Руководство по эксплуатации. Паспорт — 1 шт.
- Упаковочная коробка — 1 шт.

### 4. Требования безопасности при монтаже и эксплуатации

4.1. По способу защиты от поражения электрическим током реле соответствуют классу II по ГОСТ 12.2.007.0-75.

4.2. Перед установкой убедитесь в правильности напряжения питающей сети 230 В~ и нали-

чии защитного устройства в сети (автоматический выключатель или предохранитель).

4.3. При установке необходимо располагать реле вдали от химически активной среды, горячих и легко воспламеняющихся веществ.

### 5. Монтаж и эксплуатация

5.1. Монтаж реле AP осуществляется на DIN-рейке шириной 35 мм при помощи зажима-защелки.

5.2. Схема подключения реле к сети в соответствии с рисунком 5.

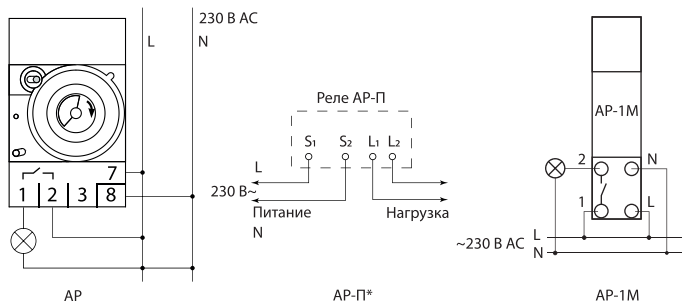


Рисунок 5. Электрические схемы подключения реле AP, AP-П и AP-1M

\* Реле AP-П: контакты нагрузочной цепи имеют внутреннее соединение с контактами питающей цепи, во избежание КЗ запрещаются любые дополнительные соединения.

5.3. Условия эксплуатации:

- диапазон рабочих температур окружающего воздуха от  $-10^{\circ}\text{C}$  до  $+50^{\circ}\text{C}$ ;

- высота над уровнем моря не более 2000 метров.

## 6. Устройство и принцип работы

6.1. Реле содержат электронную схему управления, частота импульсов которой синхронизирована кварцевым резонатором. Схема управления предназначена для управления движением миниаторного шагового электродвигателя, передающего вращение через зубчатую передачу на установочные лимбы.

6.1.1. Для AP. Под прозрачной крышкой расположены два установочных лимба (см. рисунок 6):

- внутренний лимб 7 разделен на 12 секторов с интервалом 5 минут, что соответствует одному часу, и вращается с частотой один оборот в час;
- внешний лимб 8 разделен на 48 секторов с интервалом по полчаса, что соответствует одним суткам и вращается с частотой один оборот в сутки.

Установку временных интервалов программы производят переключением необходимого количества секторов 9 к центру.

Текущее время устанавливается вращением по часовой стрелке ручки 5, расположенной в центре внутреннего лимба 7.

Выключатель реле 4:

- левое положение «auto» — режим работы, согласно заданной программе;

- правое положение «perm» — отключение заданной программы (при сохранении отсчета времени). При этом вращением против часовой стрелки переключателя 3 можно задать состояние таймера «постоянно включено» или «постоянно выключено».

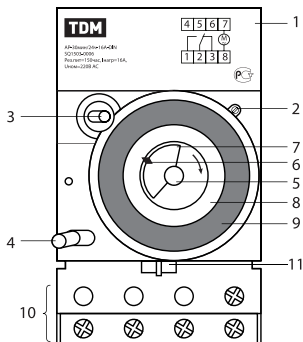
6.1.2. Для AP-1M. Под прозрачной крышкой расположен один лимб, который вращается со скоростью один оборот в сутки. Он разделен на 96 секторов с интервалом 15 минут. Набор суточной программы осуществляется переключением данных секторов из левого в правое положение.

На лицевой панели имеется переключатель OFF/☉/ON. В положении OFF контакты разомкнуты, в положении ON замкнуты, в положении ☉ работа ведется по установленной программе.

6.1.3. Для AP-П (см. рисунок 7). Под прозрачной крышкой имеется 2 циферблата: малый циферблат — 12 вращается со скоростью один оборот в час, большой циферблат — 16 с частотой один оборот в сутки. Установочные сектора — 14 в количестве 96 штук предназначены для установки суточной программы с интервалом 15 минут.

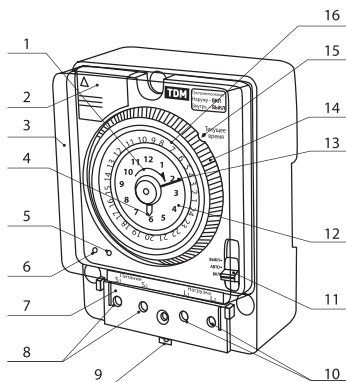
На лицевой панели имеется переключатель OFF/AUTO/ON. В положении OFF контакты разомкнуты, в положении ON — замкнуты, в поло-

жении AUTO работа ведется по установленной программе.



- 1 - корпус таймера
- 2 - индикатор работы часового механизма
- 3 - переключатель контактов таймера
- 4 - выключатель таймера
- 5 - ручка установки (коррекции) текущего времени
- 6 - указатель времени
- 7 - внутренний лимб (минуты)
- 8 - внешний лимб (часы)
- 9 - сектор установки программы (48 секторов)
- 10 - контактные выводы реле
- 11 - место пломбировки крышки клеммной колодки

Рисунок 6. Элементы управления реле AP



- 1 - стрелка (указывает направление прокрутки при установке времени)
- 2 - отсек сменной батареи
- 3 - защитная прозрачная крышка
- 4 - часовая стрелка
- 5 - индикатор срабатывания реле
- 6 - индикатор наличия питающей сети
- 7 - крышка клеммной колодки
- 8 - контакты подключения питающей сети
- 9 - защелка на DIN-рейку
- 10 - контакты подключения нагрузки
- 11 - переключатель режимов «ON/AUTO/OFF»
- 12 - малый циферблат
- 13 - минутная стрелка
- 14 - установочные сектора
- 15 - метка текущего времени
- 16 - большой циферблат

Рисунок 7. Элементы управления реле AP-П

6.2. Реле AP-1M и AP-П имеют возможность смены встроенного аккумулятора. Для AP-П необходимо открыть отсек 2 (см. рисунок 7). Для AP-1M на правой панели необходимо повернуть против часовой стрелки специальную заглушку-защелку и вытащить аккумулятор.

## 7. Программирование

7.1. Подключение и установка текущего времени. Подать питание от сети переменного тока напряжением 230 В, частоты 50 Гц на контактные зажимы (см. рисунок 5):

- 7 и 8 для реле AP;
- N и L для реле AP-1M;
- S1 и S2 для реле AP-П.

Через несколько секунд реле должно включиться, о чем будет свидетельствовать характерный «тикающий» звук.

7.1.1. Установка текущего времени для аналогового реле AP (рисунок 6): вращением по часовой стрелке ручки 5 совместить стрелку указателя времени 6 со значением часов на внешнем лимбе 8 и минут на внутреннем лимбе 7, соответствующим текущему времени.

7.1.2. Установка текущего времени для аналогового реле AP-1M: вращением вверх установочного круга из 96 секторов совместить время, текущее время, указанное на круге (с шагом 15 минут) с меткой на крышке реле.

7.1.3. Установка текущего времени для аналогового реле AP-П (см. рисунок 7): вращением по часовой стрелке установочного круга малого циферблата 12 установить текущее время, при этом метка текущего времени 15 будет указывать на текущий час.

Внимание! Запрещается крутить установочные регуляторы против направления, указанно стрелками, это может привести к поломке устройства.

7.2. Установка суточной программы.

**Внимание! Перед сменой аккумулятора убедитесь в отсутствии напряжения питающей сети.**

6.3. При первом использовании реле для зарядки аккумулятора и выхода устройства на рабочий режим необходимо минимум 30-минутное подключение реле к сети питания.

7.2.1. Установка суточной программы для AP. Для программирования реле используются 48 секторов — 9 (суточная программа с шагом 0,5 часа). Перемещением одного сектора к центру круга задается получасовой период переключенного состояния контактов. Для задания большего промежутка времени, кратного 0,5 часа, необходимо переместить несколько секторов к центру от лимба 8.

7.2.2. Установка суточной программы AP-1M. Для программирования реле используются 96 секторов (суточная программа с шагом 15 минут). Перемещением одного сектора в правое положение задается 15-минутный период переключенного состояния контактов. По аналогии с AP перемещение нескольких контактов в правое положение задает другие промежутки времени, кратные 15 минутам.

7.2.3. Установка суточной программы AP-П. Для программирования реле используются 96 установочных секторов – 14 (суточная программа с шагом 15 минут). Перемещением одного сектора наружу задается 15-минутный период.

Внимание! Невозможно программирование сектора, находящегося напротив указателя текущего времени. Для программирования этого сектора необходимо прокрутить время вперед и при необходимости вернуться на это же время, сделав полный круг.

После программирования реле подключить нагрузку согласно рисунку 5.

## 8. Условия транспортирования и хранения

8.1. Транспортирование изделий допускается в упаковке изготовителя любым видом крытого транспорта, обеспечивающим защиту упакованной продукции от механических повреждений, загрязнений и попадания влаги.

8.2. Хранение изделия осуществляется только в упаковке изготовителя в помещениях с естественной вентиляцией при температуре от –45 до +50 °С.

## 9. Сведения об утилизации

9.1. Реле не подлежат утилизации в качестве бытовых отходов. Для утилизации прибор необходимо передать в специализированное предприятие для переработки вторичного сырья в соответствии с законодательством РФ.

9.2. Перед утилизацией прибора необходимо извлечь элемент питания, который можно сдать в специализированные приемные пункты, занимающиеся сбором такого рода отходов.

## 10. Гарантийные обязательства

10.1. Купленное Вами изделие требует специальной установки и подключения. Вы можете обратиться в уполномоченную организацию, специализирующуюся на оказании такого рода услуг. При этом требуйте наличия соответствующих разрешительных документов (лицензии, сертификатов и т.п.). Лица, осуществившие установку и подключение изделия, несут ответственность за правильность проведенной работы. Помните, квалифицированная установка изделия необходима для его дальнейшего правильного функционирования и гарантийного обслуживания.

10.2. Если в процессе эксплуатации изделия Вы сочтете, что параметры его работы отличаются от изложенных в данном Руководстве по эксплуатации, рекомендуем обратиться за консультацией в организацию, продавшую Вам изделие.

10.3. Производитель устанавливает гарантийный срок на данное изделие в течение 5 лет со дня продажи изделия при условии соблюдения потребителем правил транспортирования, хра-

нения и эксплуатации, изложенных в данном Руководстве по эксплуатации.

10.4. Во избежание возможных недоразумений сохраняйте в течение срока службы документы, прилагаемые к изделию при его продаже (накладные, гарантийный талон).

10.5. Гарантия не распространяется на изделие, недостатки которого возникли вследствие:

- нарушения потребителем правил транспортирования, хранения или эксплуатации изделия;
- действий третьих лиц;
- ремонта или внесенных несанкционированных изготовителем конструктивных или схемотехнических изменений неуполномоченными лицами;
- отклонения от государственных стандартов (ГОСТов) и норм питающих сетей;
- неправильной установки и подключения изделия;
- действий непреодолимой силы (стихия, пожар, молния и т. п.).

## 11. Ограничение ответственности

11.1. Производитель не несет ответственности:

- за прямые, косвенные или вытекающие убытки, потерю прибыли или коммерческие потери, каким бы то ни было образом связанные с изделием;
- возможный вред, прямо или косвенно нанесенный изделием людям, домашним животным, имуществу, в случае если это произошло в результате несоблюдения правил

и условий эксплуатации и установки изделия либо умышленных или неосторожных действий покупателя (потребителя) или третьих лиц.

11.2. Ответственность производителя не может превысить собственной стоимости изделия.

11.3. При обнаружении неисправностей в период гарантийных обязательств необходимо обращаться по месту приобретения изделия.



## 12. Гарантийный талон

Реле аналоговое (электромеханическое) типа AP \_\_\_\_\_ торговой марки TDM ELECTRIC изготовлено и принято в соответствии с обязательными требованиями государственных стандартов ТР ТС 004/2011, ТР ТС 020/2011, ТР ЕАЭС 037/2016, действующей технической документацией и признано годным к эксплуатации.

Гарантийный срок 5 лет со дня продажи.

Дата изготовления « \_\_\_\_\_ » \_\_\_\_\_ 20\_\_ г.

Штамп технического контроля изготовителя \_\_\_\_\_

Дата продажи « \_\_\_\_\_ » \_\_\_\_\_ 20\_\_ г.

Подпись продавца \_\_\_\_\_ ШТАМП МАГАЗИНА

Претензий по внешнему виду и комплектности изделия не имею, с условиями эксплуатации и гарантийного обслуживания ознакомлен:

Подпись покупателя \_\_\_\_\_

Уполномоченный представитель изготовителя ООО «ТДМ»  
117405, РФ, г. Москва, ул. Дорожная, д. 60 Б, этаж 6, офис 647  
Телефон: +7 (495) 727-32-14, (495) 640-32-14, (499) 769-32-14  
info@tdme.ru, info@tdomm.ru



Произведено под контролем правообладателя товарного знака «TDM ELECTRIC» в Китае на заводе Веньчжоу Рокгранд Трейд Кампани, Лтд., КНР, г. Вэньчжоу, ул. Шифу, зд. «Синьи», оф. А1501. Если в процессе эксплуатации продукции у Вас возникли вопросы, Вы можете обратиться в сервисную службу TDM ELECTRIC по бесплатному телефону: 8 (800) 700-63-26 (для звонков на территории РФ).

Подробнее об ассортименте продукции торговой марки TDM ELECTRIC Вы можете узнать на сайте [www.tdme.ru](http://www.tdme.ru).



## RU Паспорт

- Наименование продукции, тип (серия), модель:**  
Аналоговое суточное реле времени серий AP, AP-1M, AP-П.
- Область применения:** в промышленности.
- Основные технические характеристики и параметры:**  
U – 230 В; I – 16–20 А; режим суточный; ΔT – 15–30 мин.
- Правила и условия монтажа:**  
В соответствии с технической документацией изготовителя, хранить в упаковке, перевозить в закрытом транспорте. Требуется специальная утилизация.
- Правила и условия безопасной эксплуатации (использования):**  
Не разбирать, не бросать, не погружать в жидкость.
- Информация о мерах, которые следует принять при обнаружении неисправности продукции:**  
Обращаться по месту приобретения.
- Месяц/год изготовления продукции, срок службы, гарантийный срок:**  
Дата изготовления «\_\_\_» \_\_\_\_\_ 20\_\_\_ г.  
Срок службы 10 лет.  
Гарантийный срок 5 лет.
- Наименование и местонахождение изготовителя (уполномоченного представителя), импортера, информация для связи с ними:**  
Произведено под контролем правообладателя товарного знака «TDM ELECTRIC» на заводе:  
Вэньчжоу Рокгранд Трэйд Кампани, Лтд.  
Адрес: Китай, г. Вэньчжоу, ул. Шифу, здание Синь, оф. А1501.  
Телефон: +86(577)88982822  
Импортер:  
Общество с ограниченной ответственностью «ТДМ Логистика», адрес: РФ, 117405, г. Москва, ул. Дорожная, д. 60 Б, этаж 6, офис 603.
- Свидетельство о приеме:**  
Продукция торговой марки TDM ELECTRIC изготовлена и принята в соответствии с обязательными требованиями государственных стандартов, действующей технической документацией и признана годной для эксплуатации.
- Комплектность:**
  - Изделие.
  - Паспорт.
  - Упаковка.

## KZ Төлқұжат

- Өнім атауы, типі, үлгісі:**  
Аналоговое суточное реле времени серий AP, AP-1M, AP-П.
- Қолдану саласы:** өнеркәсіпте.
- Негізгі техникалық сипаттамалары мен параметрлері:**  
U – 230 В; I – 16–20 А; режим суточный; ΔT – 15–30 мин.
- Монтаж ережелері мен шарттары:**  
Өндірушінің техникалық құжаттамасына сәйкес орамында сақталсын, жабық жәйлікте тасымалданын, арнайы пайдаға асыруды талап етеді.
- Қауіпсіз пайдалану ережелері мен шарттары:**  
Бұзбаудың, лақтырмаудың, суға батырмаудың.
- Өнім ақауы анықталғанда қолданылатын шаралар туралы ақпарат:**  
Сатып алған жерге жолығыңыз.
- Қызмет ету мерзімі, кепілдік мерзімі:**  
Қызмет ету мерзімі 10 жыл.  
Кепілдік мерзімі 5 жыл.

- Өндірушінің (үкілетті өкілдің), импорттаушының атауы мен орналасқан жері, олармен байланысу ақпараты:**  
TDM ELECTRIC тапсырысымен және бақылауында келесі за-  
уытта өндірілген:  
Вэньчжоу Рокгранд Трэйд Кампани, Лтд.  
Мекенжайы: Қытай, Вэньчжоу қ., Шифу көш., Синь ғимараты,  
А1501 оф.  
Телефон: +86(577)88982822  
Импорттаушылар:  
Жауапкершілігі шектеулі серіктестігі «ТДМ Логистика», мекен-  
жайы: РФ, 117405, қ. Москва, көше Дорожная, үй 60Б, қабат  
6, кеңсе 603.
- Қабылдау туралы күәлік:**  
TDM ELECTRIC сауда белгісінің өнімі мемлекеттік  
стандарттардың, қолданыстағы техникалық құжаттаманың  
міндетті талаптарына сәйкес өндіріліп, қабылданып және  
пайдалануға жарамды деп танылды.
- Жымындықтылық:**
  - Бұйым.
  - Төлқұжат.
  - Орамы.

## AM Անձևագիր

- Արտադրանքի անվանումը, տեսակը, մոդելը.**  
Аналоговое суточное реле времени серий AP, AP-1M, AP-П:
- Կիրառման բնագավառ.** արդյունաբերությունում:
- Հիմնական տեխնիկական բնութագրերն ու պարամետրերը.**  
U – 230 В; I – 16–20 А; режим суточный; ΔT – 15–30 мин:
- Մոնտաժման կանոններն ու պայմանները.**  
Համաձայն արտադրողի տեխնիկական բնութագրերի պահել  
փաթեթի մեջ, տեղադրվել փակ տրանսպորտի մեջ, պահանջում  
է հատուկ օգտահանություն:
- Անվտանգ շահագործման (օգտագործման) կանոններն ու պայմանները.**  
Չթափել, չխեղել, ջրի մեջ ընկնումը:
- Տեղեկություններ միջոցների մասին, որոնք հարկավոր է ձեռնարկել արտադրանքի անսարքություն հայտնաբերելու դեպքում.**  
Դիմել մեծագրեման տեղը:
- Շահապետյան ժամկետը, երաշխիքային ժամկետը.**  
Շահապետյան ժամկետը՝ 10 տարուց:  
Երաշխիքային ժամկետը՝ 5 տարի:
- Արտադրողի (լիցզորված ներկայացուցիչի), ներմուծողի, անվանումն ու գտնվելու վայրը, տեղեկություններ տրանսպորտային կապակետ վերաբերյալ.**  
Արտադրված է գործարանում՝ TDM ELECTRIC-ի պատկերով և վերահսկողության ներքո.  
Вэньчжоу Рокгранд Трэйд Кампани, Лтд.  
Հասցե. Գինասիան, քաղաք Վենչժոու, փողոց Շիֆու, շենք Սինյի,  
գրասենյակ Ա1501:  
Հեռ. +86(577)88982822  
Ներմուծողներ.  
Սահմանափակ պատասխանատվությամբ ընկերություն «ТДМ Логистика», հասցեով: РФ, քաղաքը Մոսկվա, փողոցը Дорожная, տունը 60 «Б», հարկը 6, գրասենյակ 603.
- Վկայական ընդունման մասին.**  
TDM ELECTRIC պարանցանկիչ արտադրանքն արտադրվել և ընդունվել է գործող տեխնիկական փաստաթղթերի, պետական չափորոշիչների պարտադիր պահանջներին համապատասխան և համարվել է պիտանի շահագործման համար:
- Կոմպլեկտավորություն.**
  - Ապրանք:
  - անձևագիր:
  - փաթեթավորում:



**KG** Паспорт

- 1. Өнүмдөрдүн аталыштары, түрү, модели:**  
Аналоговое сүточное реле времени серий AP, AP-1M, AP-П.
- 2. Колдонуу тармагы:** өнөр жайда.
- 3. Негизги техникалык мүнөздөмөлөрү жана параметрлери:**  
U – 230 В; I – 16–20 А; режим сүточной; ΔT – 15–30 мин.
- 4. Орнотуу эрежелери жана шарттары:**  
Өндүрүүчүнүн техникалык өжөттөмөсү боюнча, таңгакта сактоо керек, жабык унаада ташуу керек, өзгөчө утилизацияны талап кылат.
- 5. Коопсуз эксплуатация (колдонуу) эрежелери жана шарттары:**  
Ажыратууга болбойт, ыргытууга болбойт, сууга салууга болбойт.
- 6. Өнүмдө бузуктук табылган учурда чаралар көрүү боюнча маалымат:**  
Сатып алган жерге кайрылуу керек.
- 7. Жарактуулук мөөнөтү, кепилдик мөөнөтү:**  
Жарактуулук мөөнөтү 10 жылдан.  
Кепилдик мөөнөтү 5 жыл.
- 8. Өндүрүүчүнүн (укукталган өкүлдүн), импорттоочунун аты жана турган жайы, алар менен байланышууга маалымат:**  
TDM ELECTRIC буйрутмасы боюнча жана көзөмөлдөөсү алдында заводдо өндүрүлгөн:  
Въньчжоу Рокгранд Трэйд Кампани, Лтд.  
Дареги: Кытай, Въньчжоу ш., Шифу көч., Синьи имараты, кеңсе А1501.  
Телефон: +86(577)88982822  
Импорттоочулар:  
Жоопкерчилиги чектелген коом «ТДМ Логистика», дарек: RF, 117405, ш. Moscow, көчө Дорожная, үй 60 «Б», кабат 6, иш 603.
- 9. Кабыл алуу жөнүндө күбөлүк:**  
TDM ELECTRIC соода белгилеменин өнүмү мамлекеттик үлгүлөрдүн милдеттүү талаптары жана колдонуудагы техникалык өжөттөмө боюнча өндүрүлгөн жана кабыл алынган жана колдонууга жарактуу деп бекитилген.

**10. Комплекттүүлүк:**

- Буюм.
- Паспорт.
- Таңгак.

**GE** Жасалма

- 1. Өнүмдөрдүн аталыштары, түрү, модели:**  
Аналоговое сүточное реле времени серий AP, AP-1M, AP-П.
- 2. Колдонуу тармагы:** саноо өнөр жайы.
- 3. Негизги техникалык мүнөздөмөлөрү жана параметрлери:**  
U – 230 В; I – 16–20 А; режим сүточной; ΔT – 15–30 мин.
- 4. Орнотуу эрежелери жана шарттары:**  
Өндүрүүчүнүн техникалык өжөттөмөсү боюнча, таңгакта сактоо керек, жабык унаада ташуу керек, өзгөчө утилизацияны талап кылат.
- 5. Коопсуз эксплуатация (колдонуу) эрежелери жана шарттары:**  
Ажыратууга болбойт, ыргытууга болбойт, сууга салууга болбойт.
- 6. Өнүмдө бузуктук табылган учурда чаралар көрүү боюнча маалымат:**  
Сатып алган жерге кайрылуу керек.
- 7. Жарактуулук мөөнөтү, кепилдик мөөнөтү:**  
Жарактуулук мөөнөтү 10 жылдан.  
Кепилдик мөөнөтү 5 жыл.
- 8. Өндүрүүчүнүн (укукталган өкүлдүн), импорттоочунун аты жана турган жайы, алар менен байланышууга маалымат:**  
TDM ELECTRIC буйрутмасы боюнча жана көзөмөлдөөсү алдында заводдо өндүрүлгөн:  
Въньчжоу Рокгранд Трэйд Кампани, Лтд.  
Дареги: Кытай, Въньчжоу ш., Шифу көч., Синьи имараты, кеңсе А1501.  
Телефон: +86(577)88982822  
Импорттоочулар:  
Жоопкерчилиги чектелген коом «ТДМ Логистика», дарек: RF, 117405, ш. Moscow, көчө Дорожная, үй 60 «Б», кабат 6, иш 603.
- 9. Кабыл алуу жөнүндө күбөлүк:**  
TDM ELECTRIC соода белгилеменин өнүмү мамлекеттик үлгүлөрдүн милдеттүү талаптары жана колдонуудагы техникалык өжөттөмө боюнча өндүрүлгөн жана кабыл алынган жана колдонууга жарактуу деп бекитилген.
- 10. Комплекттүүлүк:**
  - Буюм.
  - Паспорт.
  - Таңгак.