

ПРОЖЕКТОР МЕТАЛЛОГАЛОГЕННЫЙ ТИПА ГО

Руководство по эксплуатации

1 Основные сведения об изделии

1.1 Прожектор металлогалогенный стационарной установки типа ГО товарного знака IEK (далее – прожектор) предназначен для работы в сетях переменного тока напряжением 230 В частоты 50 Гц.

1.2 Прожектор соответствует требованиям технических регламентов ТР ТС 004/2011, ТР ТС 020/2011, ТР ЕАЭС 037/2016.

1.3 Область применения прожектора:

- для наружного освещения пространства (площадей, автостоянок, строительных площадок и т.п.);
- для подсветки объектов (витрин, экспозиций, рекламных стендов и щитов, фасадов зданий и т.п.);
- для внутреннего освещения больших помещений (залов, спортивных помещений, автостоянок и т.п.) в условиях конвекции воздуха.

1.4 Прожектор предназначен для использования с металлогалогенными лампами.

2 Технические характеристики

2.1 Типоисполнение и основные технические характеристики прожекторов приведены в таблицах 1 и 2.

Таблица 1 - Технические параметры

Типоисполнение прожектора	Максимальная мощность лампы, Вт	Цоколь лампы	Тип светораспределения
ГО01-70-02	70	RX7s	асимметричное
ГО01-150-02	150		асимметричное
ГО02-70-01	70		симметричное
ГО02-70-02	70		асимметричное
ГО02-150-01	150		симметричное
ГО02-150-02	150		асимметричное
ГО03-250-01	250		E40
ГО03-250-02	250	асимметричное	
ГО03-400-01	400	симметричное	
ГО03-400-02	400	асимметричное	
ГО04-250-01	250	симметричное	
ГО04-250-02	250	асимметричное	
ГО04-400-01	400	симметричное	
ГО04-400-02	400	асимметричное	

Таблица 2

Параметр	Значение
Номинальное напряжение, В-	230
Частота сети, Гц	50
Номинальная мощность, Вт	70/150/250/400
Степень защиты по ГОСТ 14254 (IEC 60529)	IP65
Сечение подключаемых проводников, мм ²	0,75–1,5
Класс энергоэффективности	Зависит от типа установленной лампы
Класс защиты по ГОСТ IEC 60598-1	I
Минимальное расстояние до освещаемого объекта, м	1
Материал корпуса	Алюминиевый сплав с антикоррозийным покрытием
Материал ламподержателя (патрона)	Керамика
Светоотражатель	Алюминиевая фольга
Защитное стекло	Закаленное, термостойкое
Цвет корпуса	Серый
Диапазон рабочих температур, °С	От минус 45 до плюс 40
Относительная влажность	До 98 % при 25 °С
Срок службы, лет	10
Гарантийный срок службы, месяцев*	12

*Гарантия сохраняется при соблюдении покупателем правил эксплуатации, транспортирования и хранения.

2.2 Кривые распределения силы света приведены на рисунках 1+7.

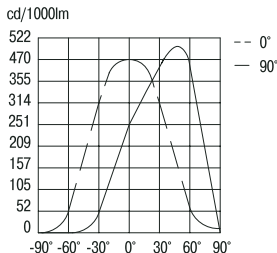


Рисунок 1 – Кривые распределения силы света Г001-70-02, Г01-150-02

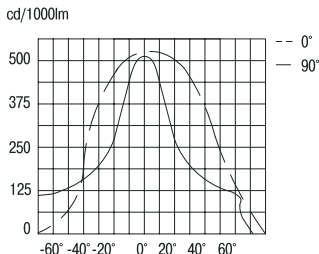


Рисунок 2 – Кривые распределения силы света Г002-70-01, Г002-150-01

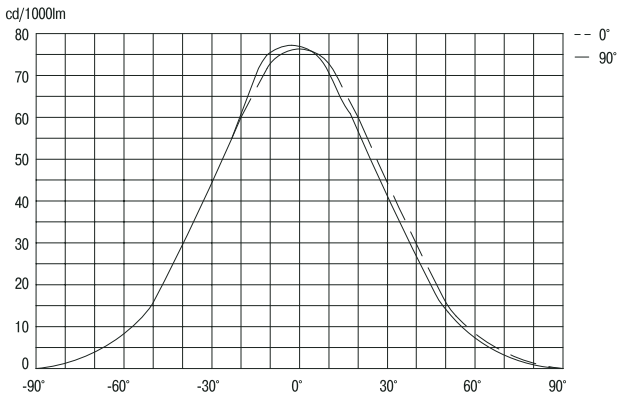


Рисунок 3 – Кривые распределения силы света Г002-70-02, Г002-150-02

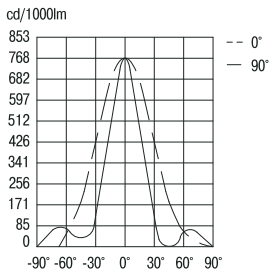


Рисунок 4 – Кривые распределения силы света Г003-250-01, Г003-400-01

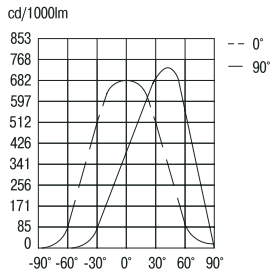


Рисунок 5 – Кривые распределения силы света Г003-250-02, Г003-400-02

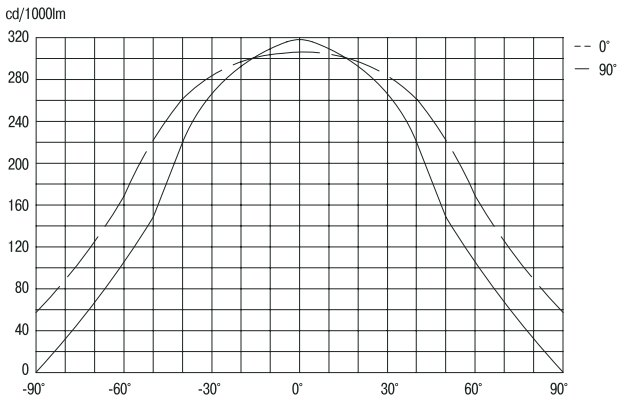


Рисунок 6 – Кривые распределения силы света Г004-250-01, Г004-400-01

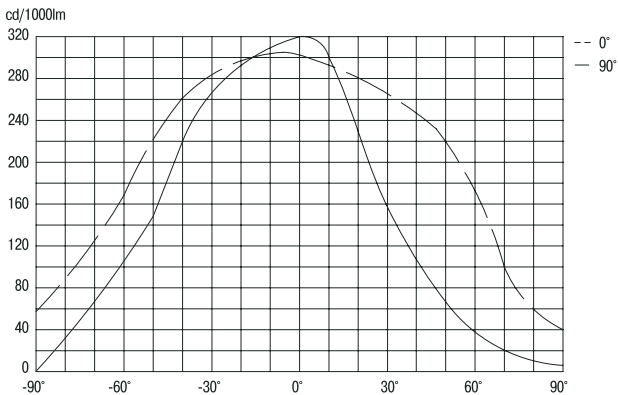


Рисунок 7 – Кривые распределения силы света Г004-250-02, Г004-400-02

2.3 Максимальные размеры ламп, которые могут быть установлены в прожектор, приведены в таблице 3.

Таблица 3

Мощность прожектора, Вт	Цоколь лампы	Максимальные размеры ламп	
		Длина, мм	Диаметр, мм
70, 150	RX7s	120	20
250, 400	E40	286	46

2.4 Габаритные и установочные размеры прожекторов приведены на рисунках 8+11.

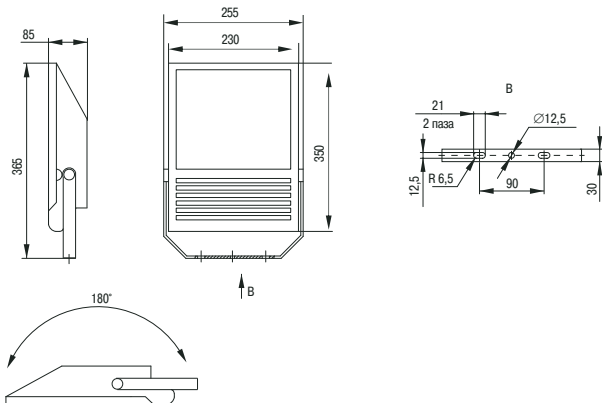


Рисунок 8 – Габаритные и установочные размеры прожекторов ГО01-70-02, ГО01-150-02

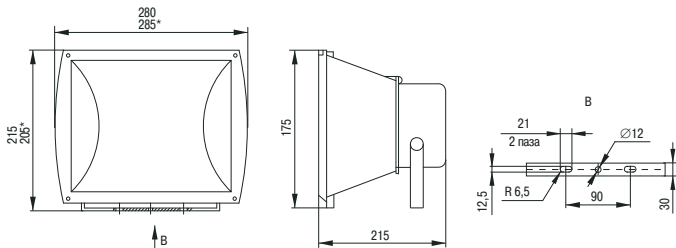


Рисунок 9 – Габаритные и установочные размеры прожекторов ГО02-70-01, ГО02-70-02, ГО02-150-01, ГО02-150-02

*Размеры для прожекторов ГО02-70-02, ГО02-150-02

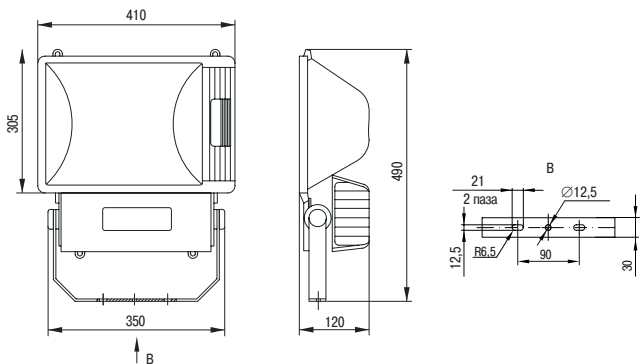


Рисунок 10 – Габаритные и установочные размеры прожекторов ГО03-250-01, ГО03-250-02, ГО03-400-01, ГО03-400-02

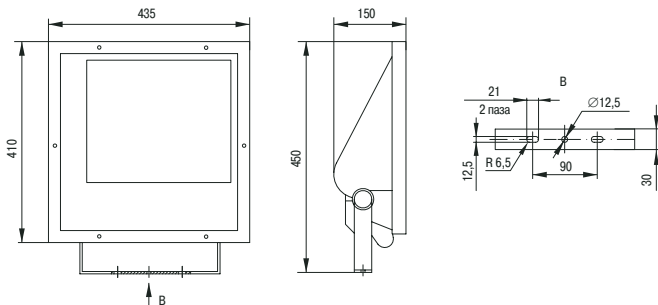


Рисунок 11 – Габаритные и установочные размеры прожекторов Г004-250-01, Г004-250-02, Г004-400-01, Г004-400-02

3 Правила и условия эффективного и безопасного использования

3.1 Меры безопасности

ЗАПРЕЩАЕТСЯ

Эксплуатировать прожектор с направлением светового потока вертикально вниз (рисунок 12).

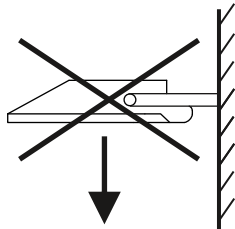


Рисунок 12

Подключать прожектор к неисправной электропроводке.

Устанавливать прожектор на поверхности из воспламеняемых и легковоспламеняемых материалов, например, таких как древесный шпон и материалы на основе дерева толщиной менее 2 мм.

Эксплуатировать прожектор с разбитым и треснувшим стеклянным экраном, и другими механическими повреждениями.

ВНИМАНИЕ

Работы, связанные с монтажом, заменой лампы и обслуживанием прожектора необходимо проводить при отключённом напряжении сети питания.

Прожектор нагревается в процессе работы. Не притрагивайтесь к алюминиевому корпусу и защитному стеклянному экрану до их охлаждения.

3.1.1 К работе с прожекторами допускаются лица, имеющие группу допуска по электробезопасности не ниже III.

3.1.2 Прожекторы разрешается эксплуатировать только при подключённом защитном заземлении. Регулярно проверяйте электрические соединения и целостность проводки.

3.1.3 При эксплуатации необходимо располагать прожектор вдали от химически активной среды, горючих и легковоспламеняющихся предметов.

3.1.4 Прожектор ремонту не подлежит. При возникновении неисправности прожектор утилизировать.

3.1.5 При обнаружении неисправности в период действия гарантийных обязательств обращаться к продавцу или организации, указанные на сайте: www.iek.lighting.

3.1.6 По истечению срока службы прожектор утилизировать.

3.2 Правила монтажа и эксплуатации

3.2.1 Эксплуатацию прожекторов производить в соответствии с «Правилами технической эксплуатации электроустановок потребителей».

3.2.2 Монтаж прожекторов производить путём крепления скобы прожектора на монтажную поверхность при помощи двух крепёжных элементов (анкеры, болты или шпильки с гайками, плоскими и пружинными шайбами). Крепежные элементы в комплект поставки прожектора не входят.

3.2.3 Оптимальным является монтаж прожекторов на бетонные, кирпичные или гранитные поверхности. Допускается монтаж прожекторов на поверхности из нормально воспламеняемого материала ∇F .

3.2.4 Установку и замену лампы производить следующим образом:

- отключить питающее напряжение сети;
- отвернуть винты, соединяющие переднюю рамку со стеклом и корпус прожектора;
- на прожекторах типа ГО01 и ГО03 повернуть рамку на шарнире на угол 90°. Это обеспечит свободный доступ к лампе с патроном;
- на прожекторах типа ГО02 и ГО04 снять переднюю рамку со стеклом. Это обеспечит свободный доступ к лампе с патроном;
- установить лампу, либо вкрутить ее в патрон;
- сборку прожектора производить в обратной последовательности.

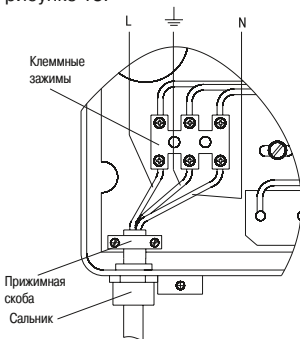
ВНИМАНИЕ

Избегать загрязнения колбы лампы. Использовать при установке лампы перчатки, чистую материю или собственную упаковку лампы. При загрязнении колбы лампы протереть её спиртовым раствором.

3.2.5 Подключение прожектора к сети производится следующим образом:

- отключить питающее напряжение сети;
- на прожекторах типа ГО02 и ГО03 вывернуть винты и снять заднюю крышку с прожектора;
- на прожекторах типа ГО04 вывернуть винты и снять переднюю крышку со стеклом с прожектора;
- на прожекторах типа ГО01 вывернуть винты и откинуть переднюю крышку со стеклом;
- ввести сетевой кабель через сальник внутрь корпуса прожектора;
- прижимной скобой зафиксировать сетевой кабель от натяжения и скручивания;
- подключить подготовленные проводники сетевого кабеля к клеммным зажимам:
 - 1) зажим L – подключение фазы (коричневый провод);
 - 2) зажим N – подключение нейтрали (синий провод);
 - 3) зажим \perp – подключение защитного проводника PE (желто-зеленый провод).

3.2.6 Схематично подключение прожектора к сети приведено на рисунке 13.



3.2.7 Регулировку угла наклона прожекторов осуществлять двумя винтами осевого крепления на корпусе. После регулировки угла наклона прожектора винты должны быть затянуты.

3.3 Обслуживание

3.3.1 В процессе эксплуатации прожектора не реже одного раза в год проводить профилактический осмотр и чистку прожектора.

3.3.2 Удаление загрязнений с поверхности изделия проводить после остывания прожектора кистью или слегка влажной мягкой тканью.

4 Транспортирование, хранение и утилизация

4.1 Транспортирование прожекторов осуществляется в упаковке изготовителя всеми видами крытого транспорта в условиях, обеспечивающих предохранение прожекторов от механических повреждений, загрязнения и попадания влаги, при температуре от минус 45 °С до плюс 50 °С.

4.2 Хранение прожекторов осуществляется в упаковке изготовителя в помещениях с естественной вентиляцией при температуре окружающего воздуха от минус 45 °С до плюс 50 °С. Верхнее значение относительной влажности воздуха 98 % при плюс 25 °С.

4.3 При хранении на стеллажах или полках прожекторы (только в потребительской таре) должны быть сложены не более, чем в 6 рядов по высоте.

4.4 Утилизацию производить путем передачи изделия в специализированное предприятие для переработки вторичного сырья в соответствии с требованиями законодательства на территории реализации.