

# ДАТЧИК ДВИЖЕНИЯ ИНФРАКРАСНЫЙ ТИПА ДД 008, ДД 009, ДД 010, ДД 012, ДД 017, ДД 018В, ДД 019

## Руководство по эксплуатации

### 1 Основные сведения об изделии

1.1 Датчик движения инфракрасный типа ДД 008, ДД 009, ДД 010, ДД 012, ДД 017, ДД 018В, ДД 019 товарного знака IEK (далее – датчик) предназначен для эксплуатации в однофазных электрических сетях переменного тока напряжением 230 В частотой 50 Гц.

1.2 Датчик соответствует требованиям технических регламентов ТР ТС 004/2011, ТР ТС 020/2011, ТР ЕАЭС 037/2016.

1.3 Датчик предназначен для автоматического включения нагрузки при появлении движущихся объектов в зоне его обнаружения и выключения нагрузки с возможностью настройки времени отключения, уровня освещенности и чувствительности.

1.4 Основная область применения датчика: управление освещением, электроприборами, устройствами сигнализации.

### 2 Технические характеристики

2.1 Коммутация нагрузки выполняется электромеханическим реле.

2.2 Технические параметры датчика приведены в таблице 1.

2.3 Датчик ДД 018В имеет контрольный индикатор включения. Цвет свечения: при наличии питания - зеленый, при срабатывании датчика (включении нагрузки) - красный.

2.4 Датчик ДД 017, ДД 019 предназначен для установки на прожекторах в соответствии с данными таблицы 2.

2.5 Диаграммы направленности датчика при температуре от 0 °С до плюс 25 °С приведены на рисунках 1-7. Штриховой линией показаны диаграммы направленности при температуре от плюс 25 °С до плюс 40 °С .

2.6 Габаритные размеры датчика в мм приведены на рисунках 8-14.

Таблица 1 – Технические параметры

Параметры		Значение для датчика типа			
		ДД 008	ДД 009	ДД 010	ДД 012
Номинальное напряжение, В		230			
Номинальная частота, Гц		50			
Потребляемая мощность датчика во включённом состоянии, Вт		0,45			
Максимальная мощность коммутируемой нагрузки при $\cos \varphi = 1^*$ , ВА		1100			1200
Номинальный ток, А		0,002			
Встроенные регуляторы	выдержки времени работы	min, с	10±3		
		max, мин	7±2		
	порога чувствительности к инфракрасному излучению объекта	+	-		
	порога срабатывания в зависимости от уровня освещенности, лк	3 ÷ 2000			
Класс защиты по ГОСТ Р 58698 (МЭК 61140)		II			
Степень защиты по ГОСТ 14254 (IEC 60529)		IP44			
Максимальная дальность обнаружения объектов, м		12			
Дальность обнаружения объектов при минимальной регулировке чувствительности к инфракрасному излучению, м		5	-		
Сечение подключаемых проводников, мм <sup>2</sup>		0,75÷1,5			
Диапазон рабочих температур, °С		От минус 25 до плюс 45			
Тип климатического исполнения по ГОСТ 15150		У3			
Высота установки, м		1,8÷2,5			
Способ установки		На стене или потолке			
Цвет корпуса		Белый/черный			
Срок службы, часов		30000			
Гарантийный срок службы, месяцев		60			

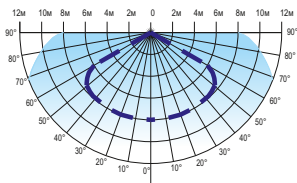
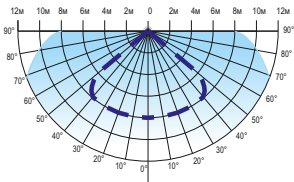
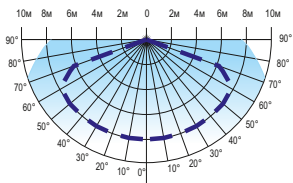
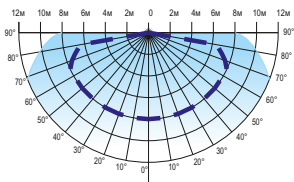
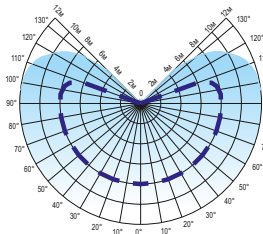
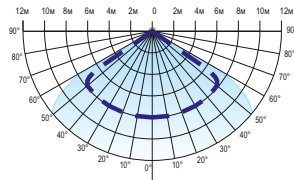
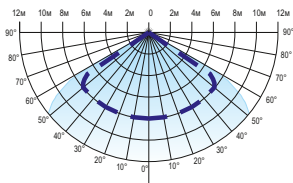
Продолжение таблицы 1

Параметры		Значение для датчика типа		
		ДД 018В	ДД 017	ДД 019
Номинальное напряжение, В		230		
Номинальная частота, Гц		50		
Потребляемая мощность датчика во включённом состоянии, Вт		0,45		
Максимальная мощность коммутируемой нагрузки при $\cos \varphi=1^*$ , ВА		1200	1100	
Номинальный ток, А		0,002		
Встроенные регуляторы	выдержки времени работы	min, с	10±3	
		max, мин	7±2	
	порога чувствительности к инфракрасному излучению объекта	-	+	-
	порога срабатывания в зависимости от уровня освещенности, лк	3 ÷ 2000		
Класс защиты по ГОСТ Р 58698 (МЭК 61140)		II		
Степень защиты по ГОСТ 14254 (IEC 60529)		IP44		
Максимальная дальность обнаружения объектов, м		12		
Дальность обнаружения объектов при минимальной регулировке чувствительности к инфракрасному излучению, м		-	5	-
Сечение подключаемых проводников, мм <sup>2</sup>		0,75÷1,5		
Диапазон рабочих температур, °С		От минус 25 до плюс 45		
Тип климатического исполнения по ГОСТ 15150		У3		
Высота установки, м		1,8÷2,5		
Способ установки		На внешний угол стен	На прожекторе (2.4)	
Цвет корпуса		Белый/черный		
Срок службы, часов		30000		
Гарантийный срок службы, месяцев		60		

\* Мощность нагрузки в Вт рассчитывается по формуле:  $P = P_{\max} \cdot \cos \varphi$ ,  
 где  $P_{\max}$  – максимальная мощность нагрузки, ВА;  
 $\cos \varphi$  – коэффициент мощности.

Таблица 2

Тип датчика	Номинальная мощность прожектора, Вт		
	150	300, 500	1000
ДД 017	-	-	+
ДД 019	+	+	-

**Рисунок 1 – ДД 008****Рисунок 2 – ДД 009****Рисунок 3 – ДД 010****Рисунок 4 – ДД 012****Рисунок 5 – ДД 018В****Рисунок 6 – ДД 017****Рисунок 7 – ДД 019**

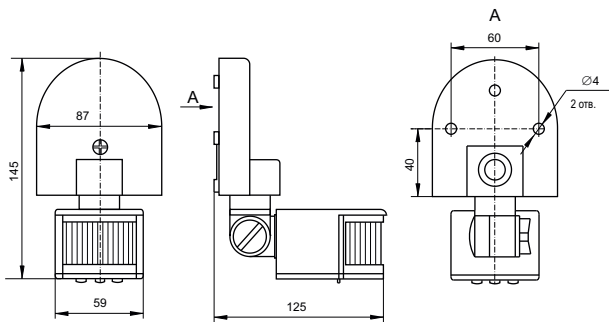


Рисунок 8 – ДД 008

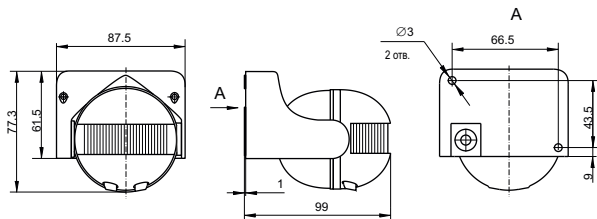


Рисунок 9 – ДД 009

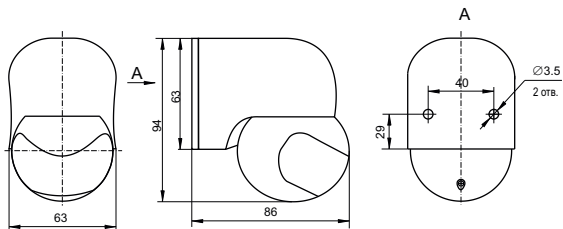


Рисунок 10 – ДД 010

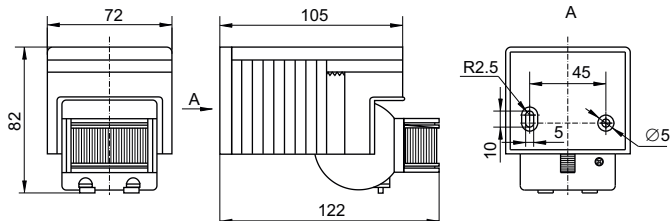


Рисунок 11 – ДД 012

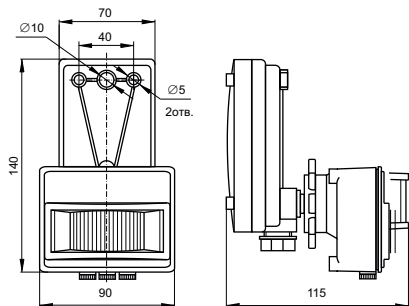


Рисунок 12 – ДД 017

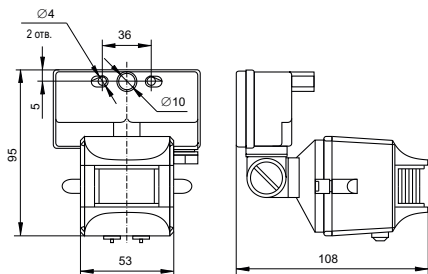


Рисунок 13 – ДД 019

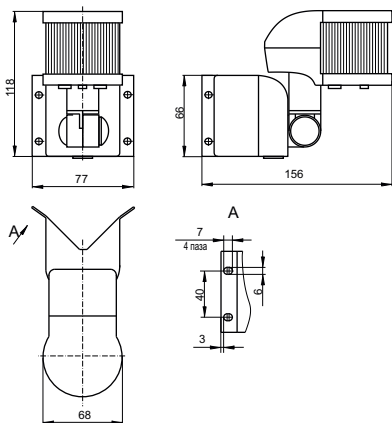


Рисунок 14 – ДД 018Б

### 3 Комплектность

3.1 В комплект поставки датчика движения входят:

- датчик движения - 1 шт.;
- саморез 3x30 - 2 шт.;
- дюбель пластмассовый 5x25 - 2 шт.;
- этикетка - 1 экз.

### 4 Правила и условия эффективного и безопасного использования

#### 4.1 Меры безопасности

#### **ВНИМАНИЕ**

**Несоответствие параметров питающей сети, а также мощности подключаемой нагрузки может привести к выходу датчика из строя и лишению гарантии.**

#### **ЗАПРЕЩАЕТСЯ**

**Подключение датчика к неисправной электропроводке. Подключение датчика с механическими повреждениями.**

4.1.1 Монтаж и подключение датчика должен производить квалифицированный персонал.

4.1.2 Эксплуатацию датчика производить в соответствии с действующими требованиями правил по электробезопасности, а также другой нормативно-технической документации, регламентирующей эксплуатацию и наладку электротехнического оборудования.

4.1.3 Работы, связанные с монтажом, подключением и обслуживанием датчика, осуществлять только при отключенном электропитании сети. Обязательно убедиться в отсутствии напряжения на месте работ с помощью указателя напряжения.

4.1.4 Питание датчика осуществлять через защитное устройство (автоматический выключатель 10 А 250 В~).

4.1.5 При установке необходимо располагать датчик вдали от химически активной среды, горючих и легковоспламеняющихся веществ.

## 4.2 Правила монтажа и эксплуатации

4.2.1 При выборе места установки необходимо учитывать:

- наибольшую чувствительность датчик имеет, когда движущийся объект перемещается перпендикулярно лучам зоны его обнаружения (рисунок 15).

Наибольшая чувствительность



Наименьшая чувствительность



Рисунок 15 – Чувствительность датчика движения

- факторы, которые могут вызвать ошибочное срабатывание датчика: отопительные системы, кондиционеры, близко расположенные приборы с вращающимися лопастями, проезжающие автомобили (тепло от двигателей), деревья и кустарники в ветренную погоду, электромагнитные помехи от грозы или статические предгрозовые разряды.

4.2.2 Монтаж и подключение:

- датчик ДД 008, ДД 009, ДД 010, ДД 012, ДД 018В установить на стене или потолке и закрепить при помощи монтажного комплекта, входящего в поставку;

- датчик ДД 017, ДД 019 установить на прожекторе, для этого: открутить установочные винты и снять с прожектора коробку ввода, на её место при помощи винтов (рисунок 16) установить датчик;

- ввести проводники прожектора (L, N, PE) в центральное отверстие в



клеммной коробке датчика (рисунок 16). Подключить провода питания согласно 4.2.3. Установить прожектор на монтажной поверхности.

4.2.3 Схема подключения датчика ДД 008, ДД 009, ДД 010, ДД 012, ДД 018В приведена на рисунке 17. Схема подключения датчика ДД 017 и ДД 019 приведена на рисунке 18:

- для датчика ДД 017, ДД 019 ввести провода питания и провод заземления через ввод-сальник в клеммную коробку, закрепить провода прижимной скобой;
- для датчиков ДД 008, ДД 009, ДД 010, ДД 012, ДД 018В ввести провода питания через резиновый сальник и клеммную коробку;
- подключить провода питания к клеммным зажимам: зажим L (коричневый провод) - подключение фазы, зажим N (синий провод) - подключение нейтрали, зажим А (красный провод) - подключение нагрузки, зажим  $\perp$  (желто-зеленый провод) - подключение защитного проводника РЕ (только для датчиков ДД 017, ДД 019).

4.2.4 Для расширения зоны обнаружения применяется параллельное подключение датчиков по схеме, показанной на рисунке 19. При срабатывании любого датчика цепь замыкается, и на контакты нагрузки подается рабочее напряжение.

4.2.5 Для обеспечения режима постоянного включения нагрузки, не зависящего от наличия движущихся объектов в зоне обнаружения датчика и уровня освещенности, применяют схему, показанную на рисунке 20. При включении выключателя датчик движения шунтируется, и на нагрузку подается напряжение.

4.2.6 Для увеличения нагрузочной способности устанавливают контактор КМИ по схеме, показанной на рисунке 21.

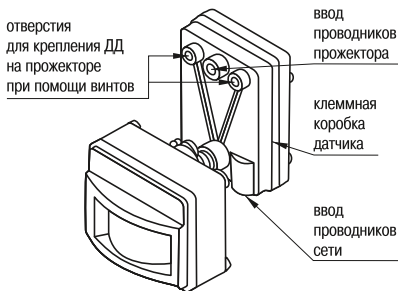


Рисунок 16 – Конструкция датчика движения ДД 017



Рисунок 17 – Схема подключения датчиков ДД 008, ДД 009, ДД 010, ДД 012, ДД 018В



Рисунок 18 – Схема подключения датчиков ДД 017, ДД 019



Рисунок 19 – Схема параллельного подключения датчиков

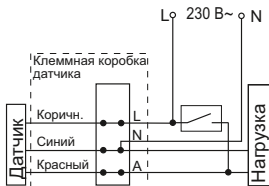


Рисунок 20 – Схема режима постоянного включения нагрузки



Рисунок 21 – Схема подключения датчика с контактором КМИ

#### 4.2.7 Тестирование датчика движения после подключения:

- регулятор порога срабатывания в зависимости от уровня освещенности «LUX» или «DAYLIGHT» (☾➔✳), установить в положение максимальной освещенности - (позиция ✳), регулятор выдержки времени включения «TIME» (⊕) установить в положение минимального времени срабатывания (позиция «-»);

- подать на датчик напряжение питания. Включение нагрузки произойдет после выхода датчика на рабочий режим в течение 30 с. Отключение нагрузки произойдет через (10±3) с. Далее датчик будет работать нормально;

- ввести в зону обнаружения датчика движущийся объект, произойдет включение нагрузки. После прекращения движения объектов в зоне обнаружения должно произойти отключение нагрузки по истечении времени, заданного регулятором «TIME»;

- регулятор порога срабатывания в зависимости от уровня освещенности «LUX» или «DAYLIGHT» (☾➔✳), установить в положение минимальной освещенности (позиция ☾).

При освещенности выше минимальной освещенности 3 лк (сумерки) датчик не должен включать нагрузку;

- закройте линзу датчика светонепроницаемым предметом, при этом должно произойти включение нагрузки.

После прекращения движения объектов в зоне обнаружения датчика должно произойти отключение нагрузки по истечении времени, заданного регулятором «TIME».

#### 4.2.8 Настройка параметров датчика движения:

- установку выдержки времени датчика осуществлять регулятором TIME (⊕), позволяющим установить время нахождения во включённом состоянии после срабатывания, указанное в таблице 1;

- установку порога срабатывания в зависимости от уровня освещенности осуществлять регулятором «LUX» или «DAYLIGHT» (☾➔✳), позволяющим установить порог срабатывания датчика в зависимости от уровня освещенности окружающей среды как при солнечном свете (позиция ✳), так и при минимальной освещенности (позиция ☾) 3 лк (сумерки);

- установку порога чувствительности к инфракрасному излучению объекта в датчике ДД 008, ДД 017 осуществлять регулятором «SENS», позволяющим установить порог чувствительности датчика в зависимости от размера объекта и дальности его обнаружения. При установке регулятора в крайнее положение «+» датчик будет иметь максимальную дальность обнаружения объекта.

Все параметры настроек датчика выбираются опытным путём.

4.2.9 Датчик ремонту не подлежит. При обнаружении неисправности или по истечении срока службы датчик утилизировать.

4.2.10 При обнаружении неисправности в период действия гарантийных обязательств обращаться к продавцу или организации, указанные на сайте: [www.iek.lighting](http://www.iek.lighting).

### **4.3 Обслуживание**

4.3.1 Датчик не требует обслуживания в процессе эксплуатации, кроме чистки корпуса от загрязнений. Чистку корпуса от пыли производить мягкой тканью, кистью.

## **5 Транспортирование, хранение и утилизация**

5.1 Транспортирование датчика допускается любым видом крытого транспорта, обеспечивающим предохранение упакованного изделия от повреждений, при температуре от минус 45 °С до плюс 50 °С.

5.2 Хранение датчика осуществляется в упаковке изготовителя в помещениях с естественной вентиляцией и при отсутствии в воздухе кислотных, щелочных и других химически активных примесей. Температура окружающего воздуха от минус 45 °С до плюс 50 °С. Верхнее значение относительной влажности воздуха 98 % при плюс 25 °С.

5.3 Датчик утилизируется путем передачи в специализированное предприятие по переработке вторичного сырья в соответствии с требованиями законодательства на территории реализации.